

新しい環境づくりに……

無注入監視装置

PRO®**フローモニター FM-3型**

システムの安全性の向上に

薬液定量ポンプにおける無注入トラブルを
センサーで監視します。



受信器



発信器

☆発信器を直接、ポンプにつける事もできます。

液中バルブレスポンプ
VL型電磁駆動定量注入ポンプ
MGI型定量注入ポンプ
E型

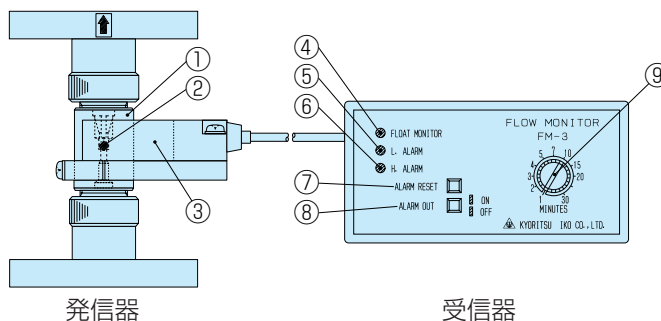
共立機巧株式会社

フローモニター FM-3型は、発信器（フロート部、センサー部）と受信器（コントローラー）から構成される流体監視装置です。

流体の脈流により、フローサイトに装着されたセンサーの発光部・受光部の間をフロートが上下すると、センサーから通過信号が受信器に発信されます。その通過信号の有無にて流体が正常に流れているかどうかを判断します。

設定時間内にセンサーがフロートの動きを一度も感知できなかった時（エアロック等の無注入時）には軽アラームおよび重アラーム（軽アラーム発生後、1分以内に軽アラームが解除されなかった時に発生）を出力します。これら2種類の警報をポンプの強制運転や予備機への切り替え等の制御信号としても使用する事ができます。

各部名称



①	フローサイト本体	⑥	重アラーム (H.ALARM)
②	フロート	⑦	アラームリセットボタン
③	センサー	⑧	アラーム出力選択ボタン
④	フロートモニター用LED	⑨	時限設定用ダイヤル
⑤	軽アラーム (L.ALARM)		

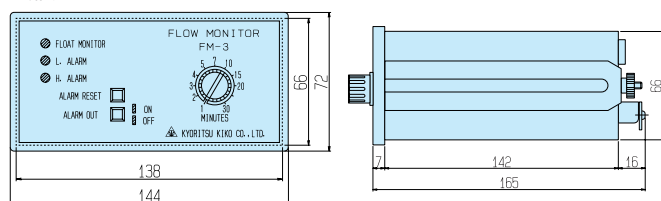
仕様

センサー入力	NPN光電スイッチ (コード5m付)
停止接点入力	無電圧 a 接点
アラーム出力 (重・軽アラーム共)	リレー接点 接点容量 AC/DC 100V/60V 1A以下 (抵抗負荷)
時限設定範囲	1,2,3,4,5,7,10,15,20,25,30 (分) の11ステップ
使用可能流量範囲*1	5~300ml/minまで (脈流のある事)
電源電圧	AC100Vまたは200V (50/60 Hz) (200Vは内部で切り替えが必要)
消費電力	10VA以下
使用周囲温度	-10~50℃
使用周囲湿度	45~85%RH (ただし結露しない事)
重量	受信器:約1kg 発信器:約0.6kg

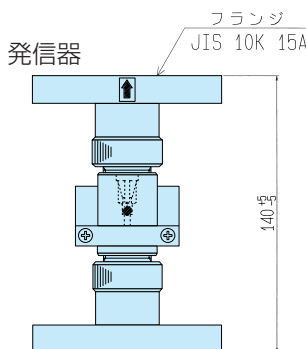
*1 流量300ml/min以上の場合でも対応可能です。詳しくは弊社までご相談下さい。

外形寸法

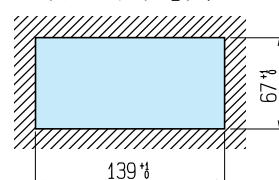
受信器



発信器



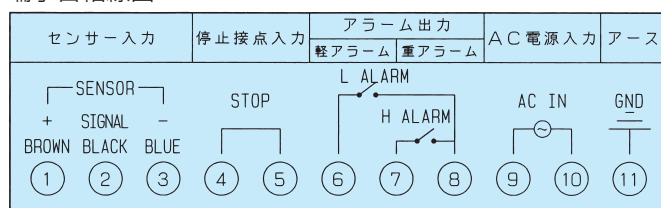
パネルカット寸法



接液部材質

フローサイト本体	透明アクリル、PVC
フロート	セラミック
フランジ	PVC
O-リング	FKM (フッ素ゴム)

端子台結線図



- 注意
1. 光を通過させない流体（着色流体）やスラッジ等を含む流体には使用できません。
 2. 流体に脈動がない場合は、フロートが上下動しませんので使用できません。
 3. センサーの装着位置は、フロートの上下動でセンサーの遮光・透光が確実に行われる位置に装着してください。

性能向上のために、予告なく仕様・外形等を変更させて頂くことがあります。

お求めは



共立機巧株式会社

<http://www.kyoritsukiko.co.jp>

本社/名古屋市千代田区岩塚本通3-3 〒453-0861 TEL (052) 412-5111
FAX (052) 412-9000

東京支店/東京都千代田区九段南2-3-10 〒102-0074 TEL (03) 3512-8181
BCプラザ7階 FAX (03) 3512-8686

大阪支店/大阪市北区東天満1-6-6 〒530-0044 TEL (06) 6353-2111
オーセンビル9階 FAX (06) 6353-6433