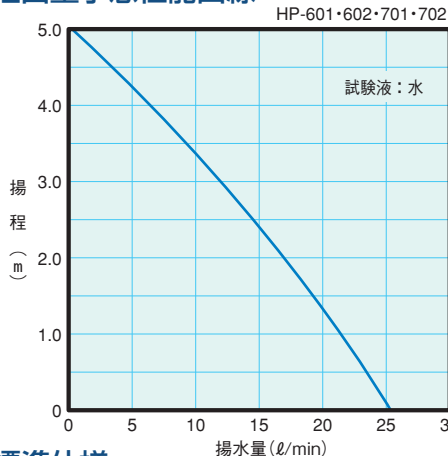


永年の実績をふまえ、さらにポンプを小型・軽量化 ミニハンディポンプ

HP-600 (ポリプロピレン)・HP-700 (ステンレス) ミニシリーズ

- 18リットル缶・ペール缶・ポリエチレン缶等の小型容器からの薬品取り出しに最適です。
- スイッチはガン式のため、取手を握ったまま操作でき、取扱いが簡単です。
- 電動モーターは、悪環境に強い全閉構造で、サーマルプロテクターが内蔵されていますので、安心してお使いいただけます。また、モーターのケースもプラスチック化されており、耐電性に優れています。
- 防爆仕様には、エア駆動モーターをお選び下さい。

吐出量予想性能曲線



※エア駆動モータータイプの場合は、使用空気圧0.5MPaの時です。



標準仕様

駆動方式		標準電動モータータイプ		エア駆動モータータイプ		
型式		ポリプロピレン製 HP-601	ステンレス製 HP-701	ポリプロピレン製 HP-602	ステンレス製 HP-702	
揚水量 (揚程0m)		25 l / min		25 l / min		
最大揚程		5m		5m		
使用限界温度		50°C		50°C		
概算重量		2.2kg	3.2kg	1.8kg	2.8kg	
最大粘度		200cP		200cP		
電源		AC100V 単相 50/60Hz		回転可動翼式エアモーター (連続定格)		
モーター	定格出力	40W 30分定格		使用空気圧	0.2~0.5MPa ^{注1}	
	定格電流	1.5A		空気消費量	0.25~0.35Nm ³ /min	
	消費電力	90VA±20%		エアホース内径	φ8	
	絶縁階級	B種		コンプレッサー所要馬力	2HP以上	
	コード	PVC線 2.5m		パイプ部	ポリプロピレン PVC	SUS316
接液部材質	パイプ部	ポリプロピレン PVC	SUS316	プロペラ	ポリプロピレン ハステロイ-C	PTFE SUS316
	プロペラ	ポリプロピレン ハステロイ-C	PTFE SUS316	シャフト	接液しません	SUS316
	シャフト	接液しません	SUS316	シール部	セラミック	セラミック
付属品	シール部	フッ素樹脂系摺動材 フッ素ゴム ハステロイ-C	フッ素樹脂系摺動材 カルレッツ PTFE SUS316	付属品	軟質塩化ビニール製 φ19ホース 1m	SUS304製 φ19ホース 1m

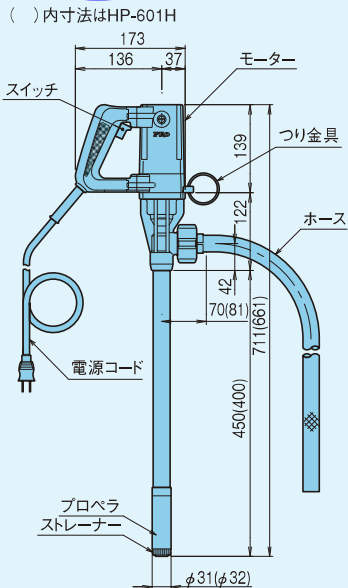
注1 0.5MPaより低い空気圧では、揚水量は低下します。 ※エアモーター使用の際は、エア-3点セット (別売) の設置をお勧めいたします。

特殊仕様 (HP-600シリーズのみ)

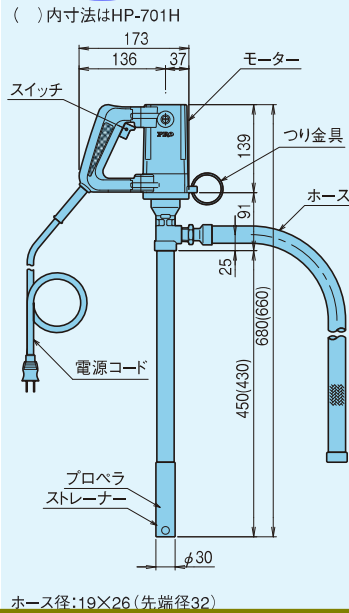
	標準仕様	A仕様 (苛性ソーダ等)	B仕様 (酢酸・硝酸等)	C仕様 (硫酸・フッ酸等の強酸)
ホース	軟質塩化ビニール	軟質塩化ビニール	ポリエチレン	ポリエチレン
ホース口	ポリプロピレン (グレー)	ポリプロピレン (グレー)	ポリプロピレン (白)	ポリプロピレン (白)
メカニカルシールカバー	フッ素ゴム	PTFE	PTFE	PTFE
メカニカルシールA	セラミック	セラミック	セラミック	ハステロイ-C
メカニカルシールB用O-リング (P-6)	フッ素ゴム	EPT	フッ素ゴム	カルレッツ
バルブ・バルブパッキン	—	—	PVC・EPDM	PVC・FKM

外形寸法図

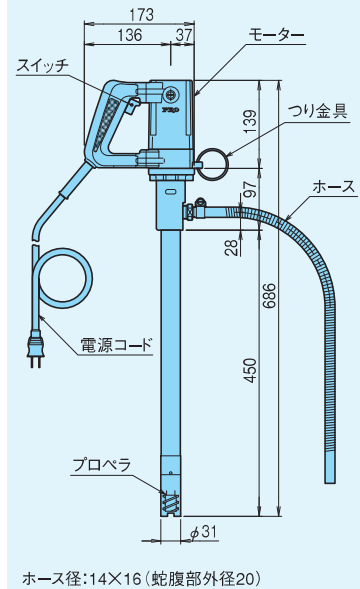
HP-601 HP-601H



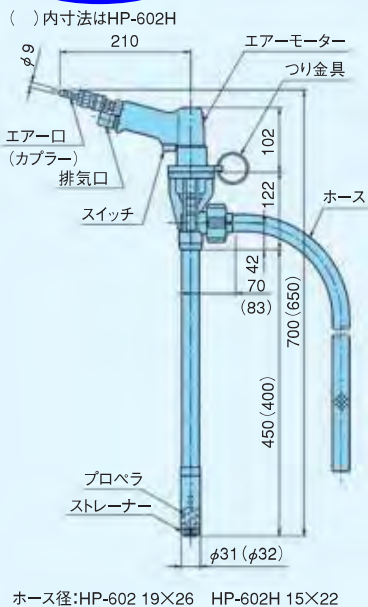
HP-701 HP-701H



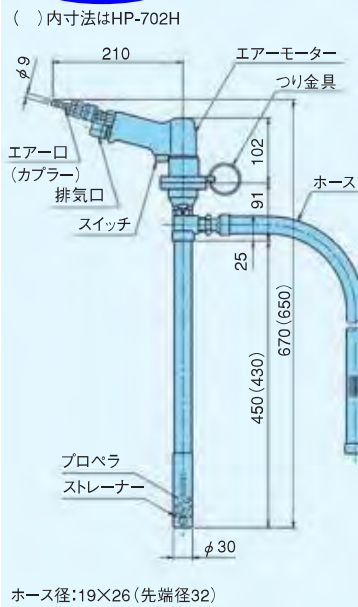
HP-801



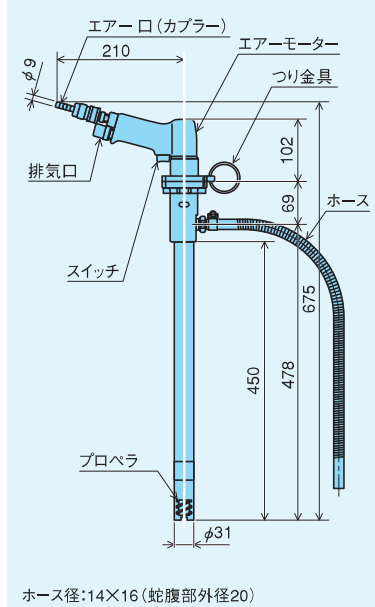
HP-602 HP-602H



HP-702 HP-702H



HP-802



※HP-601H・602H・701H・702H・801・802には、ストレーナーがありません。

性能向上の為、予告なく仕様・外形等を変更させて頂くことがあります。

お求めは



共立機巧株式会社

<http://www.kyoritsukiko.co.jp>

本 社 / 名古屋市 中村区 岩塚本通3-3 〒453-0861 TEL (052) 412-5111
FAX (052) 412-9000
東京支店 / 東京都千代田区九段南2-3-10 〒102-0074 TEL (03) 3512-8181
B C プラザ 7 階 FAX (03) 3512-8686
大阪支店 / 大阪市 北区 東天満 1-6-6 〒530-0044 TEL (06) 6353-2111
オーセンビル 9 階 FAX (06) 6353-6433