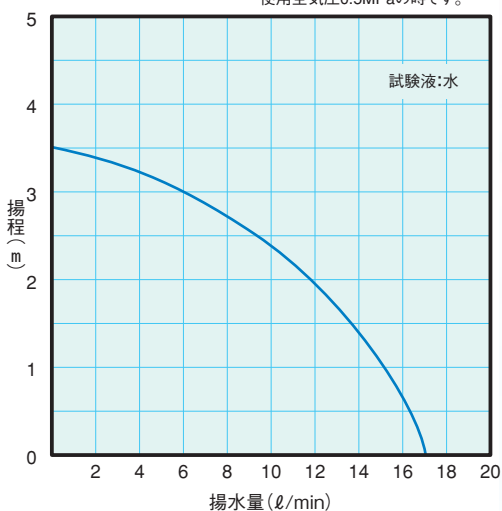


# HP-800 (PTFE) ミニシリーズ

- オールPTFE製ハンディポンプ。純水・強酸・強アルカリに対応。
- オールPTFE製ですので、医療現場、研究室、半導体工場での使用に最適です。
- メカニカルシール等のシール部がないノンシール構造の為、構造がシンプルでメンテが容易です。

## 吐出量性能曲線

※エア駆動モータータイプの場合は、使用空気圧0.5MPaの時です。



電動モーター  
HP-801

エアモーター  
HP-802

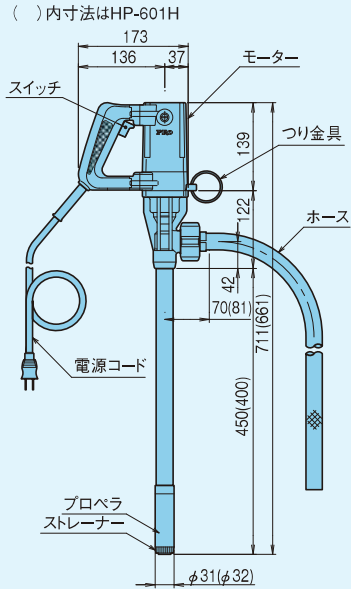
## 仕様

駆動方式		電動モータータイプ
型式		PTFE製 HP-801
揚水量(揚程0m)		16ℓ/min
最大揚程		3.5m
使用限界温度		50℃
概算重量		約2.2kg
最大粘度		100cP
電源		AC100V 単相 50/60Hz
モーター	定格出力	40W 30分定格
	定格電流	1.5A
	消費電力	90VA±20%
	絶縁階級	B種
	コード	PVC線 2.5m
接液部材質	パイプ部	PTFE
	プロペラ	PTFE
	シャフト	PTFE被覆
付属品		PTFE製 φ14ホース 0.8m

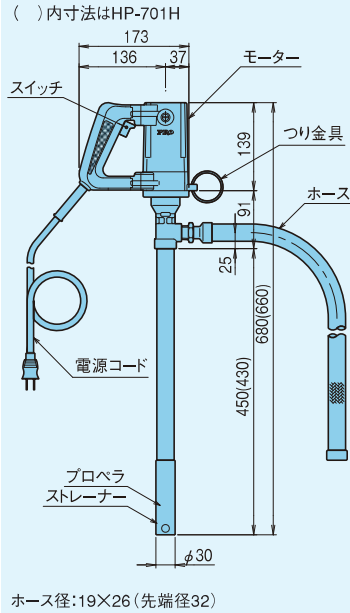
駆動方式		エア駆動モータータイプ
型式		PTFE製 HP-802
揚水量(揚程0m)		16ℓ/min
最大揚程		3.5m
使用限界温度		50℃
概算重量		約1.8kg
最大粘度		100cP
モーター	方式	回転可動翼式エアモーター
	使用空気圧	0.2~0.5MPa
	空気消費量	0.25~0.35Nm <sup>3</sup> /min
	エアホース内径	φ8
	コンプレッサー所要馬力	2HP以上
接液部材質	パイプ部	PTFE
	プロペラ	PTFE
	シャフト	PTFE被覆
付属品		PTFE製 φ14ホース 0.8m

# 外形寸法図

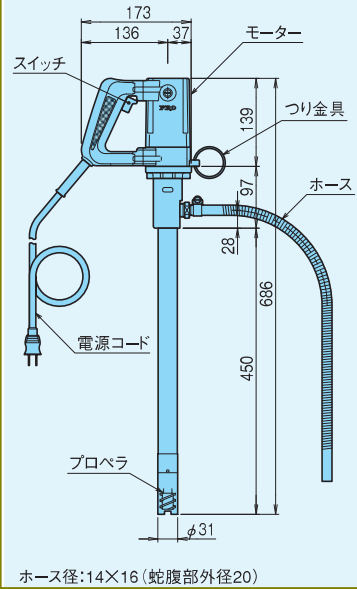
## HP-601・HP-601H



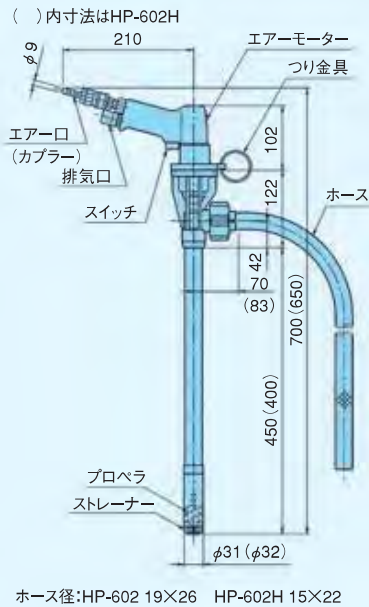
## HP-701・HP-701H



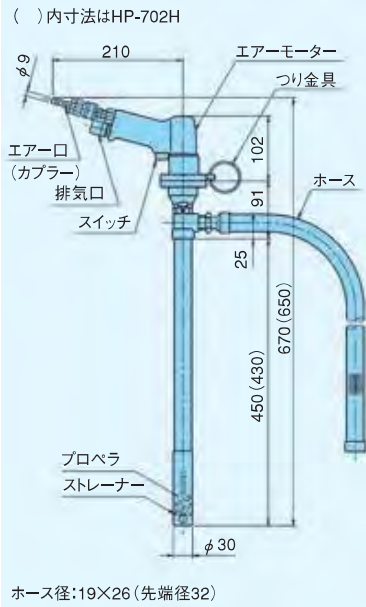
## HP-801



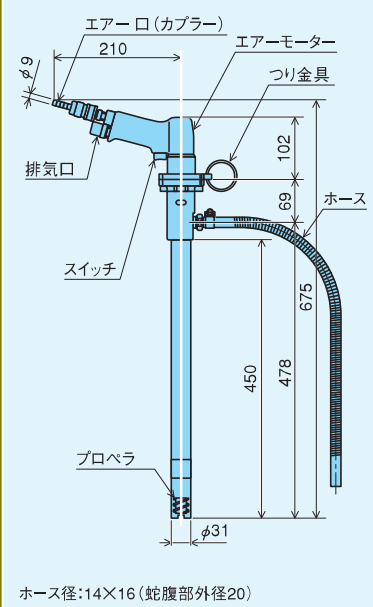
## HP-602・HP-602H



## HP-702・HP-702H



## HP-802



※HP-601H・602H・701H・702H・801・802には、ストレーナーがありません。

性能向上の為、予告なく仕様・外形等を変更させて頂くことがあります。

お求めは



**共立機巧株式会社**

<http://www.kyoritsukiko.co.jp>

本 社 / 名古屋市 中村区 岩塚本通3-3 〒453-0861 TEL (052) 412-5111  
 FAX (052) 412-9000  
 東京支店 / 東京都 千代田区 九段南2-3-10 〒102-0074 TEL (03) 3512-8181  
 B C プラザ 7 階 FAX (03) 3512-8686  
 大阪支店 / 大阪市 北区 東天満 1-6-6 〒530-0044 TEL (06) 6353-2111  
 オーセンビル 9 階 FAX (06) 6353-6433