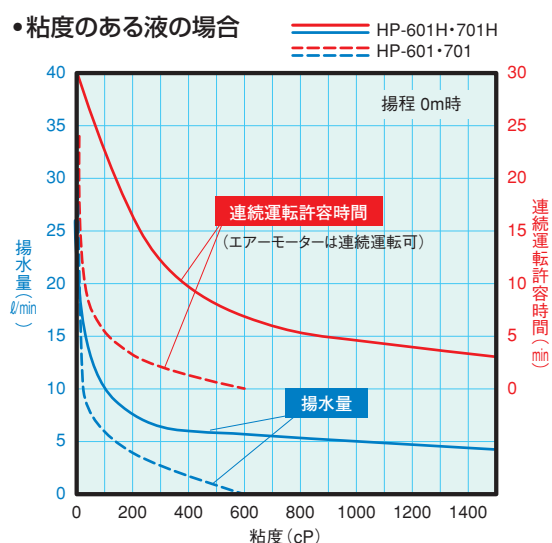


## HP-600H・HP-700H ミニシリーズ 高粘度仕様

- HP-600H・700Hミニシリーズ 高粘度仕様は、最大1000cPまでの高粘度液の移送にお使い頂けます。  
(※酸・アルカリ・溶剤にはご使用いただけません。)

### 吐出量予想性能曲線



※粘度が高くなると揚水量、揚程、連続運転許容時間は減少します。  
 上表を参考にご使用下さい。  
 (粘度は液温により変化しますので、実際に使用される液温での粘度でご検討下さい。)



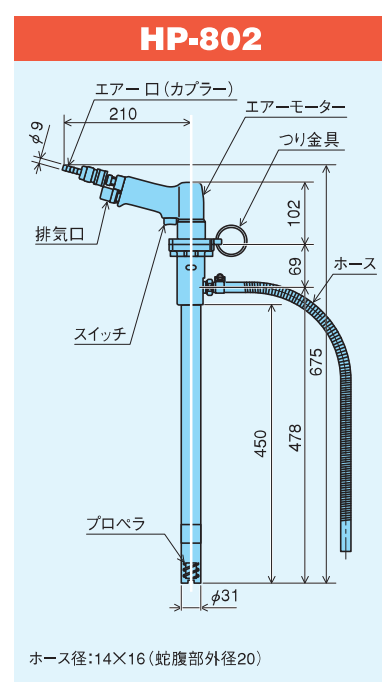
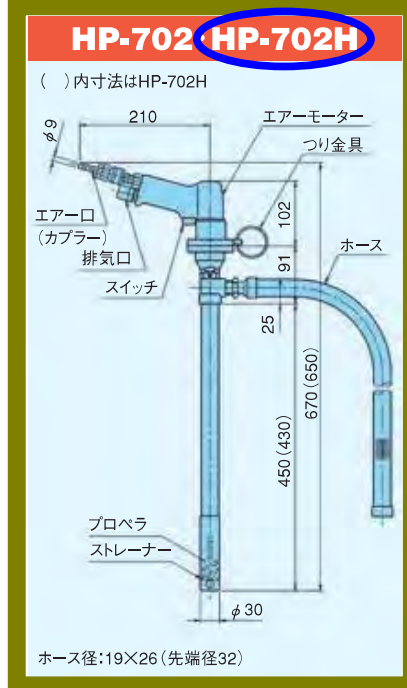
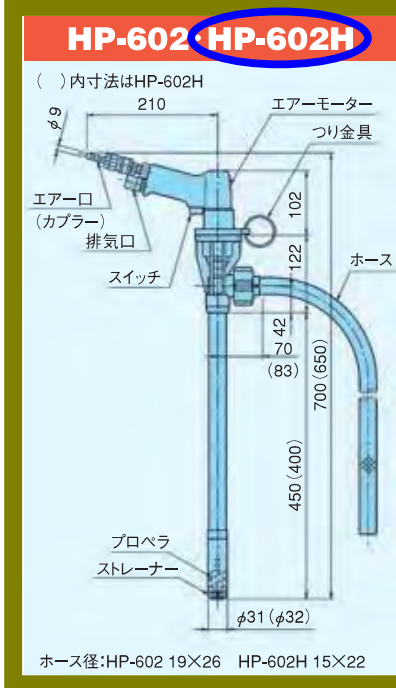
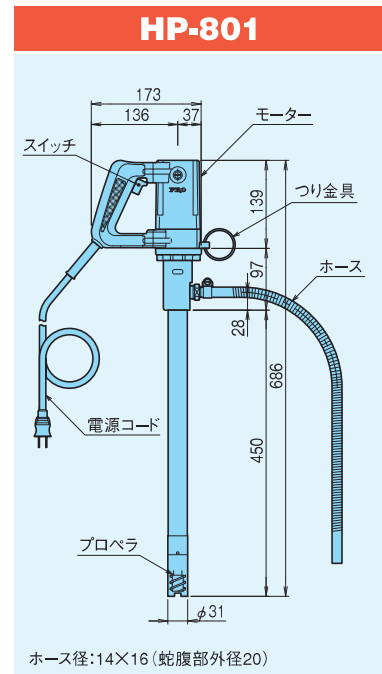
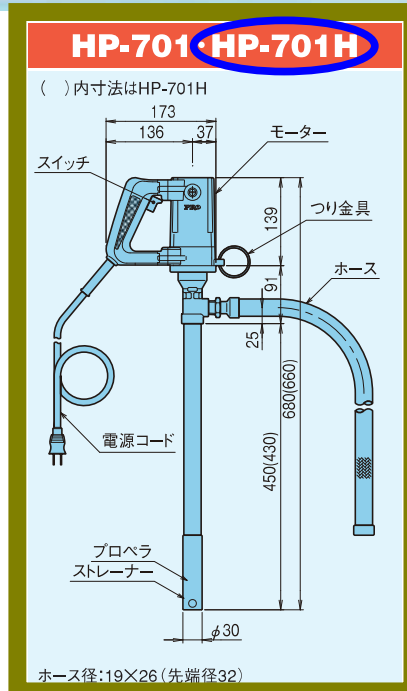
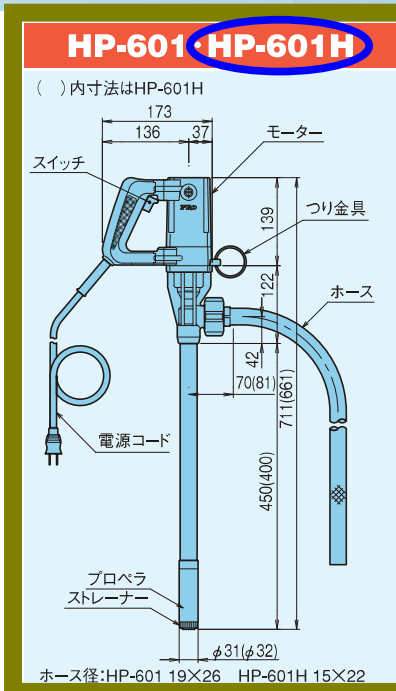
### 高粘度仕様

駆動方式	標準電動モータータイプ	
型式	ポリプロピレン製 HP-601H	ステンレス製 HP-701H
揚水量(揚程0m)	5ℓ/min(液粘度1000cP)	
最大揚程	1m	
使用限界温度	50℃	
概算重量	2.0kg	3.4kg
最大粘度	1000cP	
電源	AC100V 単相 50/60Hz	
モーター	定格出力	40W 30分定格 <sup>注1</sup>
	定格電流	1.5A
	消費電力	90VA±20%
	絶縁階級	B種
コード	PVC線 2.5m	
接液部材質	パイプ部	ポリプロピレン PVC SUS316
	プロペラ <sup>注3</sup>	PTFE PTFE
	シャフト <sup>注3</sup>	SUS304 SUS304
	シール	フッ素ゴム NBR NBR SUS304 SUS304 PTFE
付属品	軟質塩化ビニール製 φ15ホース 0.6m	SUS304製 φ19ホース 1m

駆動方式	エア駆動モータータイプ		
型式	ポリプロピレン製 HP-602H	ステンレス製 HP-702H	
揚水量(揚程0m)	5ℓ/min(液粘度1000cP)		
最大揚程	1m		
使用限界温度	50℃		
概算重量	1.6kg	3.0kg	
最大粘度	1000cP		
モーター	方式	回転可動翼式エアモーター(連続定格)	
	使用空気圧	0.2~0.5MPa <sup>注2</sup>	
	空気消費量	0.25~0.35Nm <sup>3</sup> /min	
	エアホース内径	φ8	
	コンプレッサー所要馬力	2HP以上	
接液部材質	パイプ部	ポリプロピレン PVC	SUS316
	プロペラ <sup>注3</sup>	PTFE	PTFE
	シャフト <sup>注3</sup>	SUS304	SUS304
	シール	フッ素ゴム NBR SUS304	NBR SUS304 PTFE
付属品	軟質塩化ビニール製 φ15ホース 0.6m	SUS304製 φ19ホース 1m	

注1 連続運転時間は、液の粘性によって異なります。粘性が高い場合、連続運転時間は短くなります。  
 注2 0.5MPaより低い空気圧では、揚水量は低下します。  
 注3 プロペラとシャフトは一体となりますので、ご注意ください。  
 ※エアモーター使用の際は、エア-3点セット(別売)の設置をお勧めいたします。

# 外形寸法図



※HP-601H・602H・701H・702H・801・802には、ストレーナーがありません。

性能向上の為、予告なく仕様・外形等を変更させて頂くことがあります。

お求めは



**共立機巧株式会社**

<http://www.kyoritsukiko.co.jp>

本 社 / 名古屋市 中村区 岩塚本通3-3 〒453-0861 TEL (052) 412-5111  
 FAX (052) 412-9000  
 東京支店 / 東京都 千代田区 九段南2-3-10 〒102-0074 TEL (03) 3512-8181  
 B C プラザ 7 階 FAX (03) 3512-8686  
 大阪支店 / 大阪市 北区 東天満 1-6-6 〒530-0044 TEL (06) 6353-2111  
 オーセンビル 9 階 FAX (06) 6353-6433