

# ハンディポンプのパイオニアとして、国産第1号登場 15万台が示す実績と信頼

## HP-200・300シリーズ ポリプロピレンタイプ

- 各種、酸・アルカリ・化学溶液の移送に最適なハンディポンプです。
- 危険な薬品のあけかえ作業も、これ1台で安全、能率的に行えます。  
また、性能は標準型と高揚程型、ポンプ長さは標準とショート、モーターは電動とエア駆動（防爆）と、用途に合わせてお選びいただけます。
- 電動モーターは悪環境に強い全閉構造で、外扇による強制冷却により発熱を防ぎ、長時間の連続運転にも安心です。

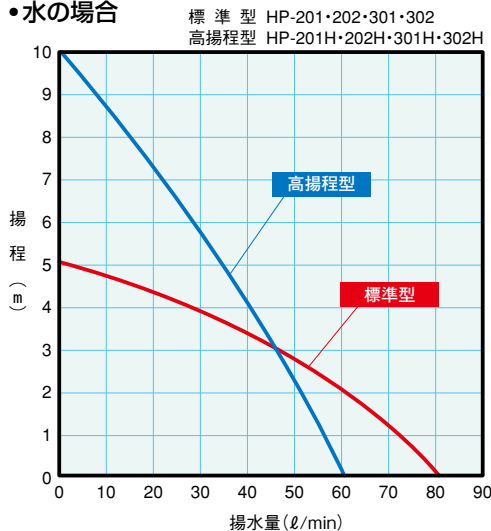


〈電動モータータイプ〉  
HP-201・HP-201H

〈エア駆動（防爆）タイプ〉  
HP-301・HP-301H

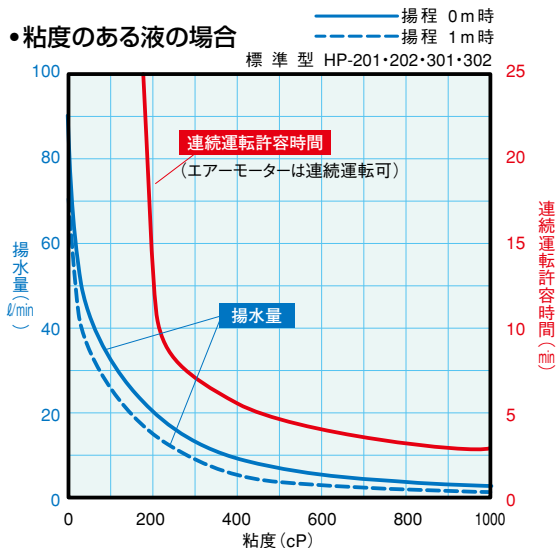
## 吐出量予想性能曲線

### ●水の場合



※エア駆動モータータイプの場合は、使用空気圧0.6MPaの時です。

### ●粘度のある液の場合



※粘度が高くなると揚水量、揚程、連続運転許容時間は減少します。上表を参考にご使用下さい。

(粘度は液温により変化しますので、実際に使用される液温での粘度でご検討下さい。)

## 仕様

駆動方式	標準電動モータータイプ	
	標準型 HP-201 HP-202(ショート)	高揚程型 HP-201H HP-202H(ショート)
揚水量(揚程0m)	80 ℓ/min	60 ℓ/min
最大揚程	5m	10m
使用限界温度	50℃	
流量調節	バルブ方式	
概算重量	5.0kg	
最大粘度	200cP <sup>注1</sup>	
電源	AC100V <sup>注4</sup> 単相 50/60Hz	
モーター	定格出力	160W 連続定格
	定格電流	4A
	消費電力	350VA±15%
	絶縁階級	B種
接液部材質	コード	PVC線 5m
	パイプ部	ポリプロピレン
	プロペラ	ポリプロピレン ハステロイ-C
	シール部	セラミック フッ素樹脂系摺動材 フッ素ゴム ハステロイ-C 軟質塩化ビニール
バルブ	PVC EPDM	
付属品	軟質塩化ビニール製φ25ホース 1.5m <sup>注3</sup> ホースバンド 2個 ノズル 1個 カーボンブラシ 2個	

駆動方式	エア駆動モータータイプ	
	標準型 HP-301 HP-302(ショート)	高揚程型 HP-301H HP-302H(ショート)
揚水量(揚程0m)	80 ℓ/min	60 ℓ/min
最大揚程	5m	10m
使用限界温度	50℃	
流量調節	バルブ方式	
概算重量	3.3kg	
最大粘度	200cP <sup>注1</sup>	
モーター	方式	回転可動翼式エアモーター(連続定格)
	使用空気圧	0.3~0.6MPa <sup>注2</sup>
	空気消費量	0.3~0.5Nm <sup>3</sup> /min
	エアホース内径	φ8
接液部材質	コンプレッサー所要馬力	連続運転 5HP以上 断続運転 3HP以上
	パイプ部	ポリプロピレン
	プロペラ	ポリプロピレン ハステロイ-C
	シール部	セラミック フッ素樹脂系摺動材 フッ素ゴム ハステロイ-C 軟質塩化ビニール
バルブ	PVC EPDM	
付属品	軟質塩化ビニール製φ25ホース 1.5m <sup>注3</sup> ホースバンド 2個 ノズル 1個	

注1 粘度のある液には標準型をお使い下さい。また、その際の揚水量、連続運転許容時間に  
関しましては、上のグラフを参照して下さい。

注2 0.6MPaより低い空気圧では、揚水量は低下します。

注3 吐出ホース長は1.5m(B、C仕様は1.6m)ですが、ご指定の長さのものもご用意できます。

注4 200Vも製作可。ただしPSEに適合していない為、国内での使用不可。(海外専用)

※ガンノズルの用意もありますので、ご用意下さい。

※異電圧、パイプ長・接液部・付属品の特殊仕様のものについても製作いたします。

※エアモーター使用の際は、エア-3点セット(別売)の設置をお勧めいたします。

## 特殊仕様

	標準仕様	A仕様(苛性ソーダ等)	B仕様	C仕様(硫酸・フッ酸・硝酸等)
ホース	軟質塩化ビニール	軟質塩化ビニール	ポリエチレン	ポリエチレン
ホース口	PVC	PVC	ポリプロピレン	ポリプロピレン
メカニカルシールカバー	フッ素ゴム	PTFE	PTFE	PTFE
メカニカルシールA	セラミック	セラミック	セラミック	ハステロイ-C
メカニカルシールB用O-リング(P-6)	フッ素ゴム	EPT	フッ素ゴム	カルレッツ
バルブパッキン	EPDM	EPDM	EPDM	FKM
パッキン(ユニオンソケット用)	軟質塩化ビニール	EPT	フッ素ゴム	フッ素ゴム

注) 酢酸をご使用の場合、B仕様のメカニカルシールB用O-リング(P-6)・パッキン(ユニオンソケット用)を「EPT」に変更して下さい。

# 特別仕様

## 高回転モーター (ポリプロピレン製とステンレス製)

高回転モーターと組み合わせることにより、標準モーターより揚水量、最大揚程ともに大幅アップ!  
ドラム缶サイズなら約2分で移送可能です。  
従来では物足りなかった移送作業の大幅な効率化が期待できます。

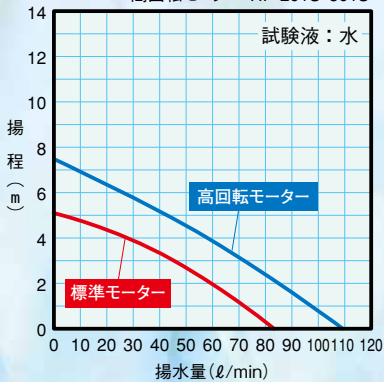


〈高回転モーター〉  
HP-201S・HP-201HS

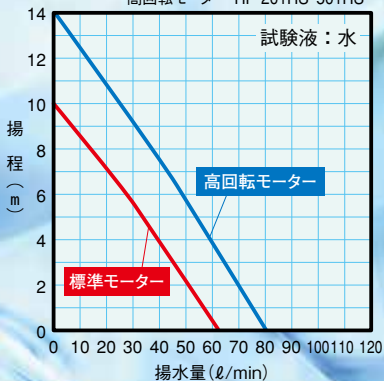
〈高回転モーター〉  
HP-501S・HP-501HS

### 吐出量予想性能曲線

- 標準型 標準モーター HP-201・501  
高回転モーター HP-201S・501S



- 高揚程型 標準モーター HP-201H・501H  
高回転モーター HP-201HS・501HS



### 仕様

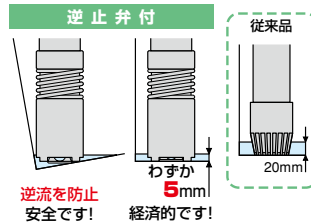
型式	標準型		高揚程型	
	HP-201S	HP-501S	HP-201HS	HP-501HS
揚水量 (揚程0m)	110 ℓ / min		80 ℓ / min	
最大揚程	7.5m		14m	
使用温度	50℃	70℃ <sup>注2</sup>	50℃	70℃ <sup>注2</sup>
流量調整	バルブ方式			
概算重量	5.0kg	7.9kg	5.0kg	7.9kg
最大粘度	100cP <sup>注1</sup>			
電源	AC100V 単相 50/60Hz			
モーター	定格出力	300W 20分定格		
	定格電流	6.5A		
	消費電力	550VA±15%		
	絶縁階級	B種		
	コード	PVC線 5m		

注1 粘度が高くなると、揚水量、揚程、連続運転許容時間は減少します。  
注2 液温50℃以上で使用する場合は連続運転は避けて下さい。(5分程度)  
※ポンプ接液部材質はHP-200-500シリーズをご参照下さい。



# 逆止弁 (標準型と高揚程型)

ボールとストッパーの2段弁構造を採用していますので、逆流は完全に防止されます。ポンプ移し替えの際に液はこぼれる事なく安全に作業を行う事ができます。(出口バルブは必ず閉じ、ホース内に残った液の液ダレに注意)また、逆止弁構造と吸込口の工夫により、残液量を大幅に減らす事ができました。容器等を傾ければ液はわずかしか残りません。経済性の向上が期待できます。

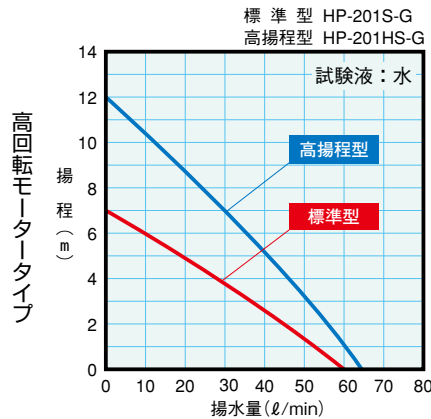
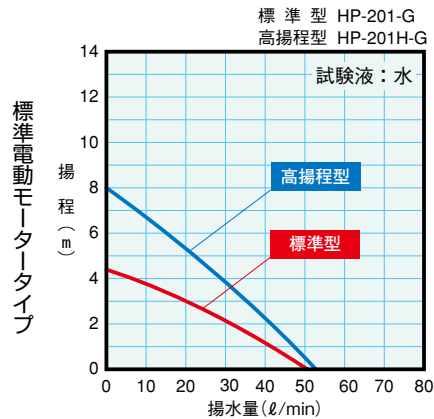


## 逆止弁付仕様

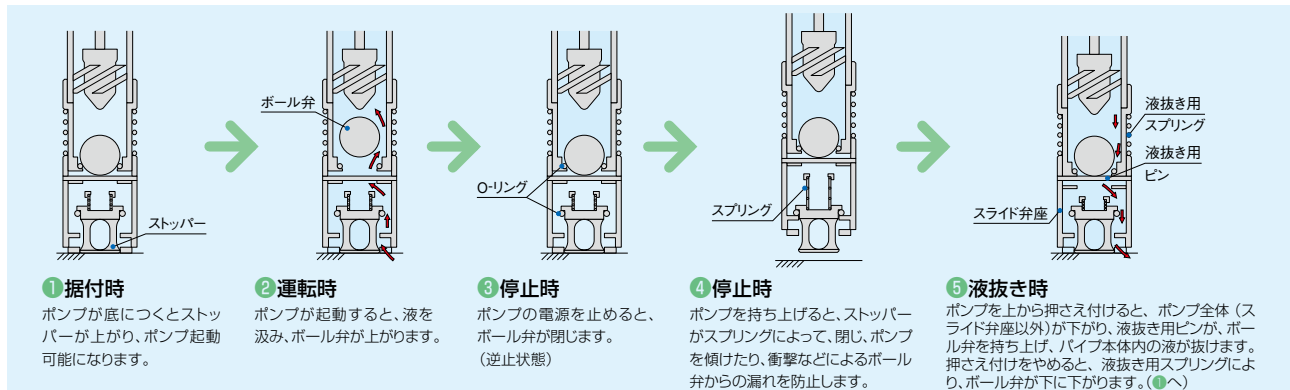
モータータイプ	標準電動モータータイプ <sup>注1</sup>		高回転モータータイプ	
型式	標準型 HP-201-G	高揚程型 HP-201H-G	標準型 HP-201S-G	高揚程型 HP-201HS-G
揚水量 (揚程 0 m)	50ℓ/min	50ℓ/min	60ℓ/min	60ℓ/min
最大揚程	4m	8m	7m	12m
使用限界温度	50℃			
流量調節	バルブ方式			
概算重量	5.0kg			
最大粘度	200cP <sup>注2</sup>		100cP <sup>注2</sup>	
電源	AC100V 単相 50/60Hz		AC100V 単相 50/60Hz	
モーター	定格出力	160W 連続定格	300W 20分定格	
	定格電流	4A	6.5A	
	消費電力	350VA±15%	550VA±15%	
	絶縁階級	B種	B種	
	コード	PVC線 5m	PVC線 5m	
逆止弁材質	ポリプロピレン ハステロイ-C フッ素ゴム PTFE			

注1 エアモーターも取り付けできます。 ※ポンプ接液部材質はHP-200・300シリーズをご参照下さい。ステンレス製はありません。  
注2 粘度が高くなると、揚水量、揚程、連続運転許容時間は減少します。

## 吐出量予想性能曲線



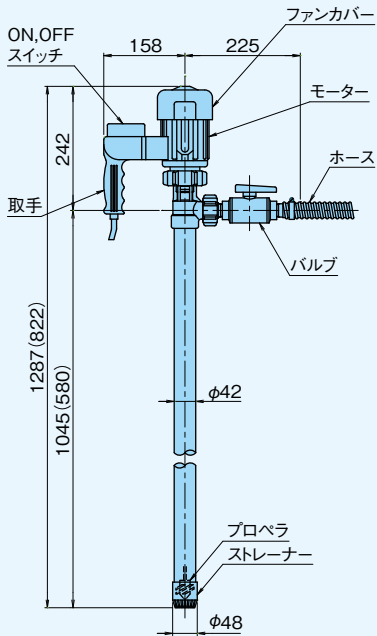
## 逆止弁の基本動作



# 外形寸法図

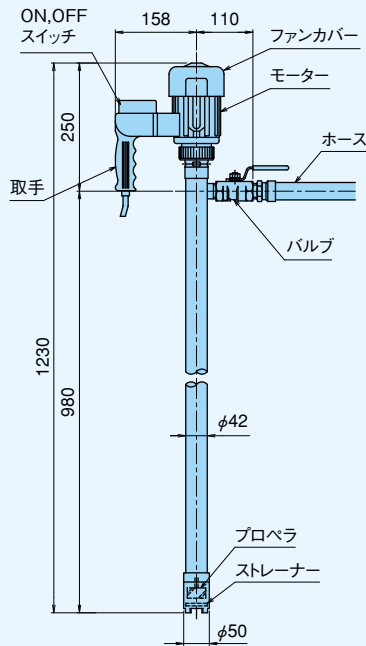
## HP-201・HP-201H

( )内寸法はショートタイプ



ホース径: φ25×φ33

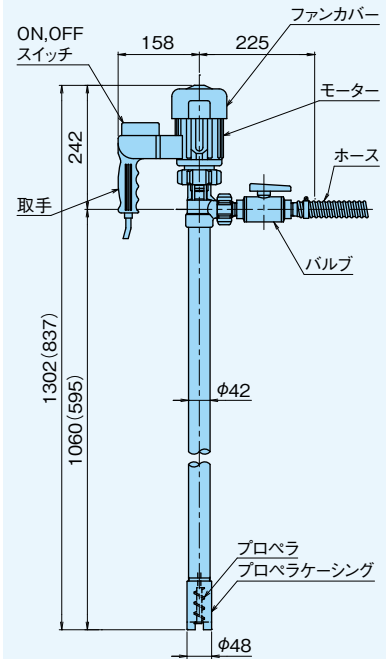
## HP-501・HP-501H



ホース径: φ25×φ33 (先端φ40)

## HP-901・HP-902

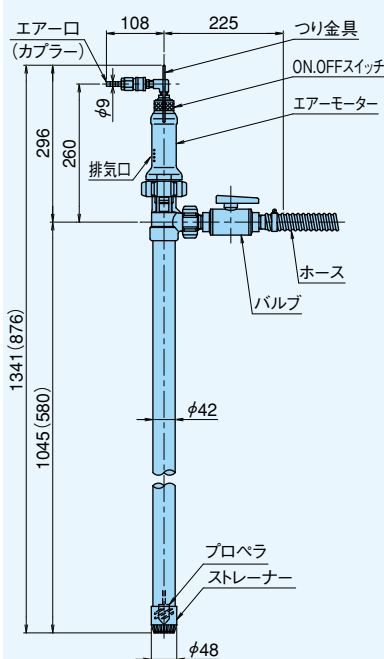
( )内寸法はHP-902



ホース径: φ25×φ33

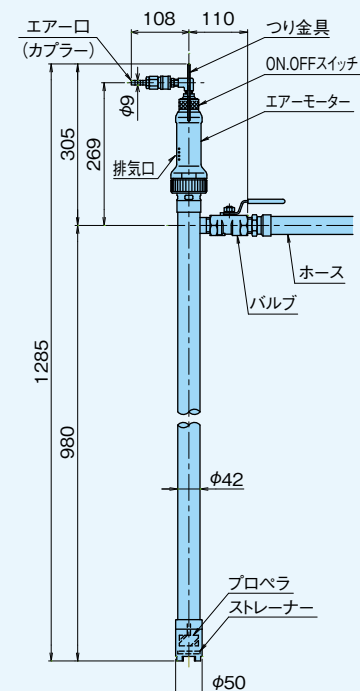
## HP-301・HP-301H

( )内寸法はショートタイプ



ホース径: φ25×φ33

## HP-502・HP-502H



ホース径: φ25×φ33 (先端φ40)

- ※1 逆止弁付の場合、首下寸法が74mm長くなります。
- ※2 高回転モーターは、標準モーターと同形状です。
- ※3 逆止弁仕様、HP-900シリーズには、ストレーナーがありません。