

HP-900シリーズ オイル専用ハンディポンプ

- ドラム缶のオイルの移送、小分けに最適なハンディポンプです。
- 粘度グレードは、最大150番手まで移送可能です。

使用可能条件

- モーター
20分定格です。20分以上の連続運転は避け下さい。
- 使用オイルの条件
温度…10℃以上50℃以下でご使用下さい。
粘度…粘度グレード(番手)は、
揚程0mの場合は150番まで、
揚程1mの場合は100番までです。
- ホース長
標準は1.5m付属しております。
長尺が必要な場合は3mまで可能です。(オプション)

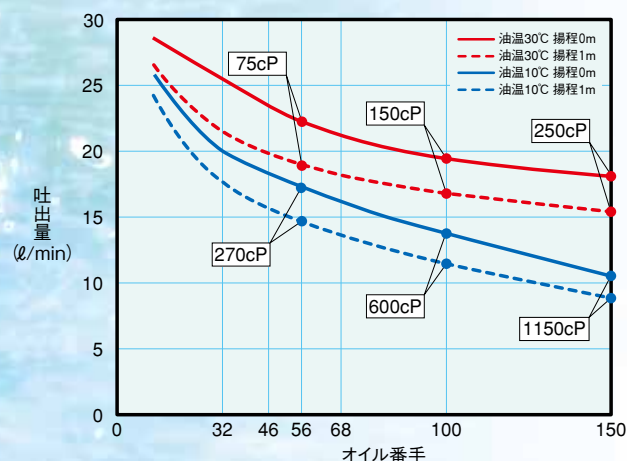
仕様

駆動方式	電動モーター	
型式	HP-901(標準) HP-902(ショート)	
揚水量(揚程0m)	11ℓ/min(粘度1000cP時)	
最大揚程	1m	
使用限界温度	50℃	
流量調節	バルブ方式	
概算重量	5.0kg	
最大粘度	1500cP(揚程0m時)	
電源	AC100V 単相 50/60Hz	
モーター	定格出力	300W 20分定格
	定格電流	6.5A
	消費電力	550VA±15%
	絶縁階級	B種
	コード	PVC線 5m
接液部材質	本体部	ポリプロピレン
	プロペラ	PTFE SUS304
	シール部	NBR 軟質塩化ビニール
	バルブ	PVC EPDM
	ホース	軟質塩化ビニール
付属品	軟質塩化ビニール製 φ25ホース 1.5m ホースバンド 2個 ノズル 1個 カーボンブラシ 2個	



〈電動モーター〉
HP-901

吐出量性能曲線

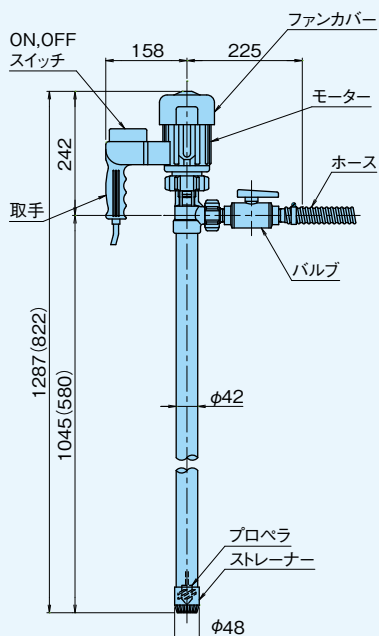


※1 試験液は、ギヤ油、タービン油等の一般的作動油です。
※2 粘度は、新日本石油製ギヤ油、タービン油の参考値です。

外形寸法図

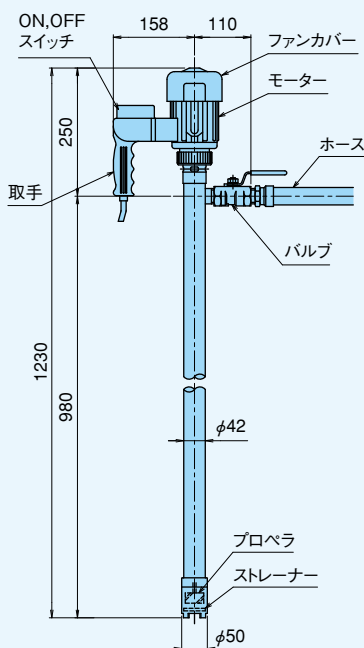
HP-201・HP-201H

()内寸法はショートタイプ



ホース径: φ25×φ33

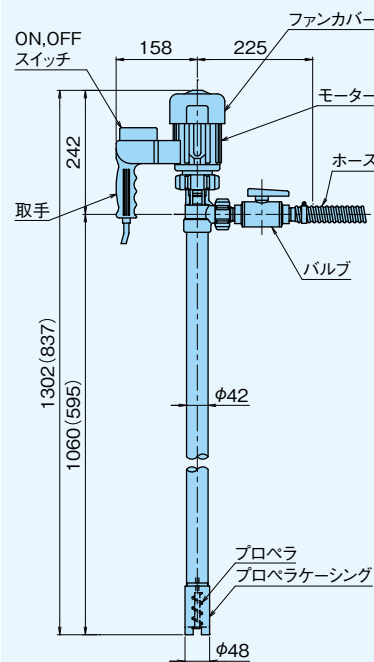
HP-501・HP-501H



ホース径: φ25×φ33 (先端φ40)

HP-901・HP-902

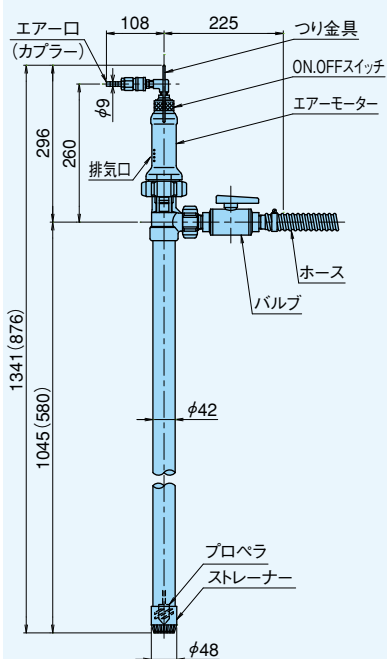
()内寸法はHP-902



ホース径: φ25×φ33

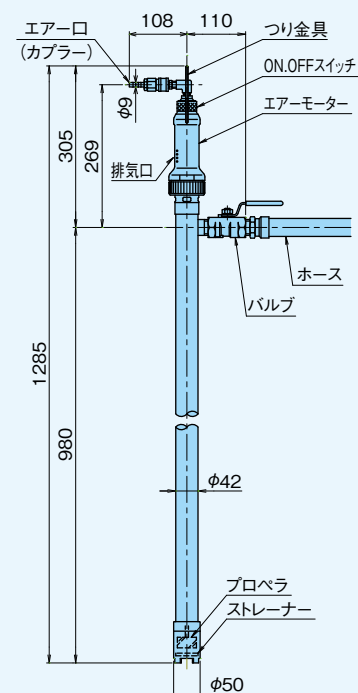
HP-301・HP-301H

()内寸法はショートタイプ



ホース径: φ25×φ33

HP-502・HP-502H



ホース径: φ25×φ33 (先端φ40)

- ※1 逆止弁付の場合、首下寸法が74mm長くなります。
- ※2 高回転モーターは、標準モーターと同形状です。
- ※3 逆止弁仕様、HP-900シリーズには、ストレーナーがありません。